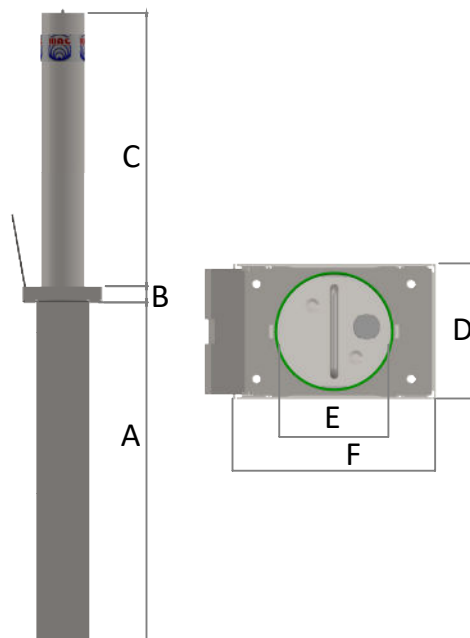


C80M



DISSUASORE MANUALE

- DISPONIBILE A GRUPPI DI 10 PEZZI
- SERRATURA
- CONFIGURAZIONE SU MISURA



U.M. = mm					
A	B	C	D	E	F
630	30	505	100	∅ 80	150

C80M I		
SPESSORE TUBO	mm	2,5
DIAMETRO TUBO	mm	80
MATERIALE TUBO		AISI304
TRATTAMENTO E FINITURA TUBO		SATINATURA
FASCIA ADESIVA RETRORIFLETTENTE		•
RESISTENZA ALLO SFONDAMENTO	J	20.000
RESISTENZA ALLA DEFORMAZIONE	J	2.500

• = di serie

C80M H500		033920252
PESO	Kg	10