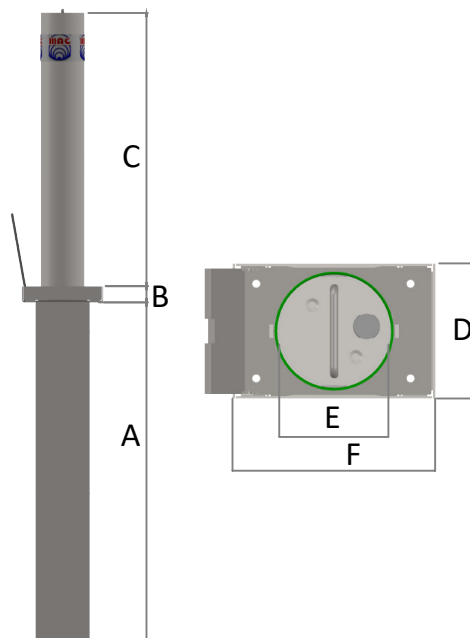


# C80M



## DISUASOR MANUAL

- DISPONIBLE EN GRUPOS DE 10 PIEZAS
- CERRADURA
- CONFIGURACIÓN PERSONALIZADA



U.M. = mm					
A	B	C	D	E	F
630	30	505	100	∅ 80	150

C80M I		
ESPESOR TUBO	mm	2,5
DIÁMETRO TUBO	mm	80
MATERIAL TUBO		AISI304
ACABADO TUBO		CEPILLADO
BANDA ADHESIVA RETROREFLECTANTE		•
RESISTENCIA A LA RUPTURA	J	20.000
RESISTENCIA A LA DEFORMACIÓN	J	2.500

• = estándar

C80M H500		033920252
PESO	Kg	10