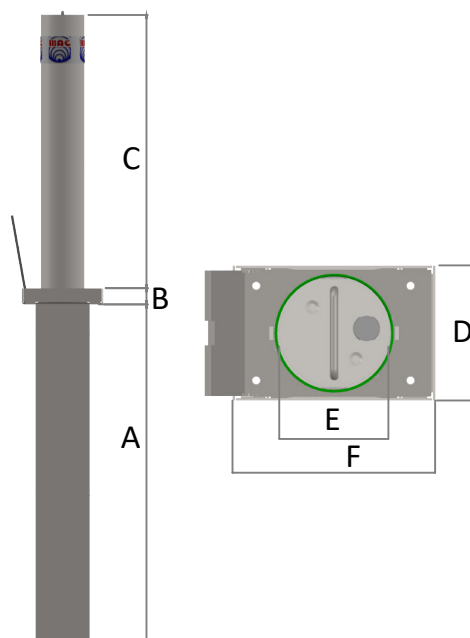


C80M



BORNE MANUELLE

- DISPONIBLE EN GROUPES DE 10 PIÈCES
- SERRURE
- CONFIGURATION PERSONNALISÉE



U.M. = mm					
A	B	C	D	E	F
630	30	505	100	∅ 80	150

C80M I		
ÉPAISSEUR TUBE	mm	2,5
DIAMÈTRE TUBE	mm	80
MATÉRIEL TUBE		AISI304
TRAITEMENT ET FINITION TUBE		BROSSÉ
BANDE ADHÉSIVE RÉTRO-RÉFLÉCHISSANTE		•
RÉSISTANCE A LA RUPTURE	J	20.000
RÉSISTANCE A LA DÉFORMATION	J	2.500

• = standard

C80M H500		033920252
POIDS	Kg	10