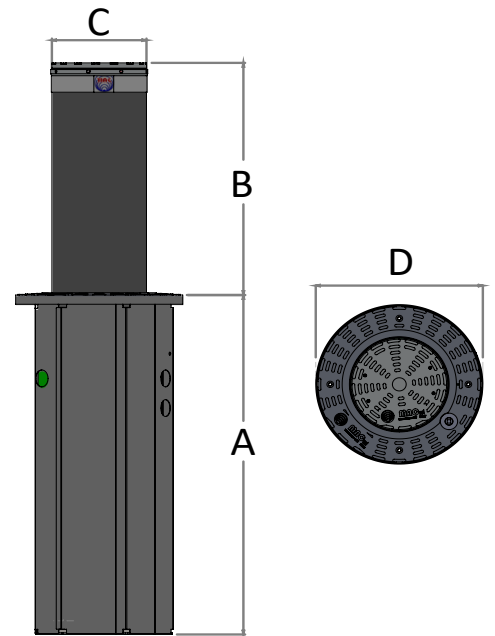


C275G



DISUASOR SEMIAUTOMÁTICO

- MOVIMIENTO CON RESORTE DE GAS
- GALVANIZACIÓN EN CALIENTE DE ENCOFRADO Y ESTRUCTURA
- CERRADURA HEXAGONAL
- TUBO ENTERRADO POR 200 mm
- CONFIGURACIÓN PERSONALIZADA



U.M. = mm			
A	B	C	D
731	500	275	484
931	700		
1031	800		

		C275G	C275G	C275G I
ESPESOR TUBO	mm	12,5	4	4
DIÁMETRO TUBO	mm	275		
MATERIAL TUBO		S335JRC	S235JRC	AISI304
TRATAMIENTO Y ACABADO TUBO		GALVANIZACIÓN EN CALIENTE + PINTURA EN POLVO		CEPILLADO
TRATAMIENTO ENCOFRADO Y ESTRUCTURA		GALVANIZACIÓN EN CALIENTE		
BANDA ADHESIVA RETROREFLECTANTE		•		
RESISTENCIA A LA RUPTURA	J	482.000	270.000	290.000
RESISTENCIA A LA DEFORMACIÓN	J	60.000	30.000	50.000
RESISTENCIA ESTÁTICA (CERTIFICADA D400)	Kg	40.000		

• = estándar

C275G H500		033161212	033160402	033160452
PESO	Kg	100	72	78
C275G H700		033161214	033160404	033160454
PESO	Kg	140	94	74
C275G H800		033161214	033160405	033160455
PESO	Kg	160	106	74