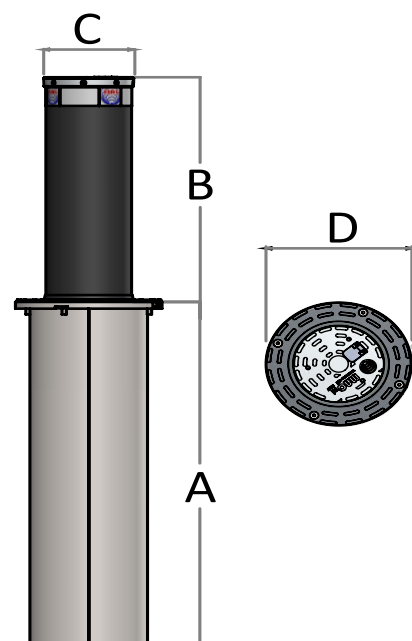


C200G



DISSUASORE SEMI-AUTOMATICO

- MOVIMENTO A GAS
- ZINCATURA A CALDO DI CASSAFORMA E STRUTTURA
- SERRATURA ESAGONALE
- VINCOLO DI 200 mm
- CONFIGURAZIONE SU MISURA



U.M. = mm			
A	B	C	D
749	500	200	337
949	700		

		C200G	C200G	C200G I
SPESSORE TUBO	mm	12,5	4	4
DIAMETRO TUBO	mm	200		
MATERIALE TUBO		S335JRC	S235JRC	AISI304
TRATTAMENTO E FINITURA TUBO		ZINCATURA + VERNICIATURA		SATINATURA
TRATTAMENTO CASSAFORMA E STRUTTURA		ZINCATURA A CALDO		
FASCIA ADESIVA RETRORIFLETTENTE		•		
RESISTENZA ALLO SFONDAMENTO	J	242.000	111.000	180.000
RESISTENZA ALLA DEFORMAZIONE	J	15.000	5.000	10.000
RESISTENZA STATICA (CERTIFICATA D400)	Kg	40.000		

• = di serie

C200G H500		033151212	033150402	033150452
PESO	Kg	90	43	48
C200G H700		033151214	033150404	033150454
PESO	Kg	110	51	56