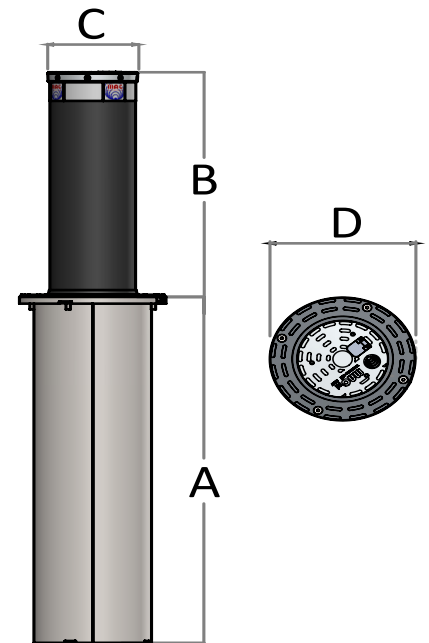


C200G



DISUASOR SEMIAUTOMÁTICO

- MOVIMIENTO CON RESORTE DE GAS
- GALVANIZACIÓN EN CALIENTE DE ENCOFRADO Y ESTRUCTURA
- CERRADURA HEXAGONAL
- TUBO ENTERRADO POR 200 mm
- CONFIGURACIÓN PERSONALIZADA



U.M. = mm			
A	B	C	D
749	500	200	337
949	700		

		C200G	C200G	C200G I
ESPESOR TUBO	mm	12,5	4	4
DIÁMETRO TUBO	mm	200		
MATERIAL TUBO		S335JRC	S235JRC	AISI304
TRATAMIENTO Y ACABADO TUBO		GALVANIZACIÓN EN CALIENTE + PINTURA EN POLVO		CEPILLADO
TRATAMIENTO ENCOFRADO Y ESTRUCTURA		GALVANIZACIÓN EN CALIENTE		
BANDA ADHESIVA RETROREFLECTANTE		•		
RESISTENCIA A LA RUPTURA	J	242.000	111.000	180.000
RESISTENCIA A LA DEFORMACIÓN	J	15.000	5.000	10.000
RESISTENCIA ESTÁTICA (CERTIFICADA D400)	Kg	40.000		

• = estándar

C200G H500		033151212	033150402	033150452
PESO	Kg	90	43	48
C200G H700		033151214	033150404	033150454
PESO	Kg	110	51	56