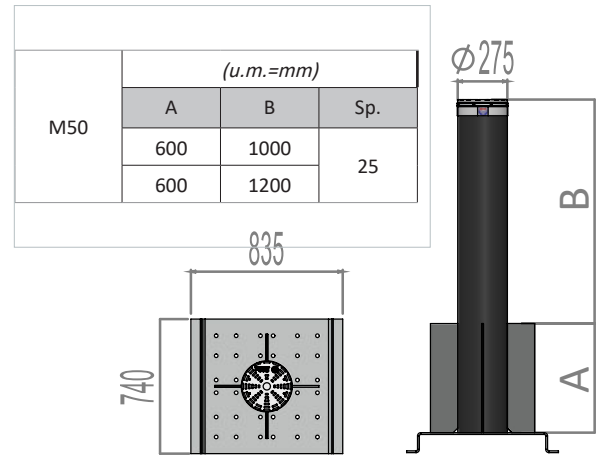


# K275F-M50

## DISUASOR FIJO CONFORME M50

- TUBO GALVANIZADO EN CALIENTE



MODELO	K275F-M50 FE		K275F-M50 I
ESPELOR TUBO	mm	25	
DIÁMETRO TUBO	mm	275	
MATERIAL TUBO	FE510		INOX304
ACABADO TUBO	PINTURA EN POLVO		SATINADO
PROCESAMIENTO TUBO	GALVANIZACIÓN EN CALIENTE		
BANDA ADHESIVA RETROREFLECTANTE	•		
RESISTENCIA A LA RUPTURA	J	2.000.000	
RESISTENCIA A LA DEFORMACIÓN	J	750.000	
REQUISIDOS ROHS	•		

• = estándar

K275F-M50 H1000	COD	034562517	034562557
PESO TOTAL DISUASOR	Kg	330	335

K275F-M50 H1200	COD	034562518	034562558
PESO TOTAL DISUASOR	Kg	392	397