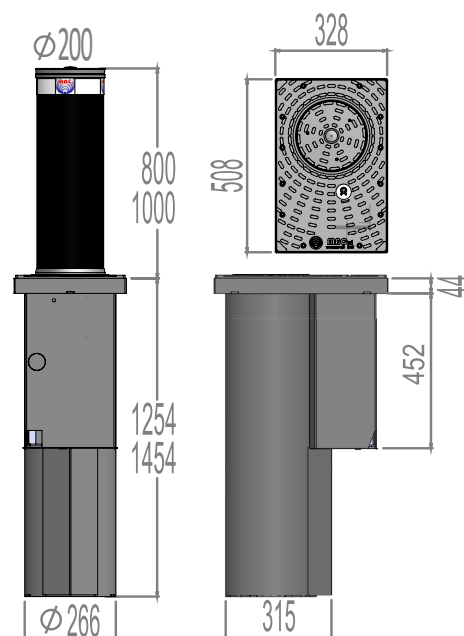


# J200A

## BORNE HYDRAULIQUE

- UNITÉ HYDRAULIQUE INTÉGRÉE
- GALVANISATION À CHAUD DU TUBE, STRUCTURE AMOVIBLE ET COFFRAGE
- TUYAU ENTERRÉ DE 400 mm
- LED INCLUS
- SERRURE CARRÉE 10X10
- CARTE DE COMMANDE ÉLECTRONIQUE: OPTIONNEL
- CONFIGURATION PERSONNALISÉE



MODÈLE	J200A FE	
ÉPAISSEUR TUBE	MM	12.5
DIAMÈTRE TUBE	MM	200
MATÉRIAU TUBE	FE510	
FINITION TUBE	PEINTURE EN POWDRE	
TRAITEMENT TUBE, COFFRAGE ET STRUCTURE AMOVIBLE	GALVANISATION À CHAUD	
BANDE ADHÉSIVE RÉTRO-RÉFLÉCHISSANTE	•	
RÉSISTANCE A LA RUPTURE	J	380.000
RÉSISTANCE A LA DÉFORMATION	J	115.000
RÉSISTANCE STATIQUE BORNE OUVERT (CERTIFIÉ)	KG	40.000
CYCLES QUOTIDIENS USAGE INTENSIF (INTERMITTENT S3)	2.400	
CYCLES MOYENS SANS ENTRETIEN	1.500.000	
PRESSION MAXIMALE DE TRAVAIL	BAR	30
CAPACITÉ DE LA POMPE	L	4 - 5
PROTECTION DE LA POMPE	IP	67
ÉNERGIE ABSORBÉE	W	500
ALIMENTATION	VAC	230V 50HZ
ALIMENTATION LED	VDC	24
TEMPERATURE DE TRAVAIL	°C	-20 / + 80
CONDITIONS ROHS	•	

• = standard

J200A H800			030951215
HAUTEUR TUBE	MM		800
VITESSE DE MONTÉE	(4L-5L)	SEC	8,4 - 6,8
VITESSE DE DESCENTE	(4L-5L)	SEC	7,2 - 5,6
POIDS TOTAL DE LA BORNE	KG		165

J200A H1000			030951217
HAUTEUR TUBE	MM		1000
VITESSE DE MONTÉE	(4L - 5L)	SEC	10,5 - 8,4
VITESSE DE DESCENTE	(4L - 5L)	SEC	9,4 - 7,3
POIDS TOTAL DE LA BORNE	KG		190