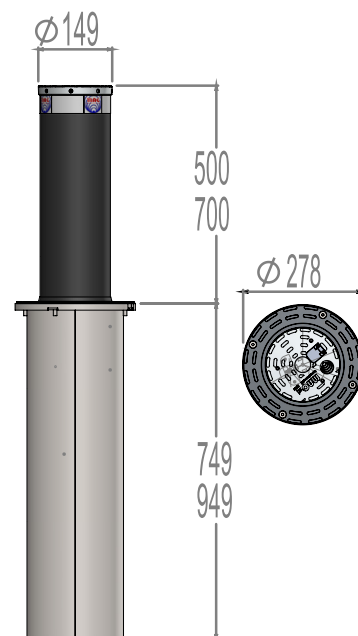


C140G

DISSUASORE ABBASSAMENTO MANUALE CON CHIUSURA SERVO ASSISTITA COMPLETO DI CASSAFORMA, MOLLA GAS E SERRATURA

- MOVIMENTO A GAS A SINGOLO EFFETTO
- ZINCATURA A CALDO DI TUBO, STRUTTURA ESTRAIBILE E CASSAFORMA
- SERRATURA ESAGONALE
- VINCOLO DI 200 MM
- CONFIGURAZIONE SU MISURA



MODELLO		C140G FE	C140G FE	C140G INOX
SPESSORE TUBO	MM	12.5	4	4
DIAMETRO TUBO	MM		140	
MATERIALE TUBO		FE510	FE360	INOX 304
FINITURA TUBO		VERNICE A POLVERE		SATINATURA
TRATTAMENTO TUBO, CASSAFORMA E STRUTTURA		ZINCATURA A CALDO		
FASCIA ADESIVA RETRORIFLETTENTE			•	
RESISTENZA ALLO SFONDAMENTO	J	112.000	56.000	63.000
RESISTENZA ALLA DEFORMAZIONE	J	5.000	3.000	3.000
RESISTENZA STATICA DISSUAS. APERTO (CERTIFICATO)	KG		40.000	
ALIMENTAZIONE TESTA LUMINOSA	VCC		24	
PRODOTTO RISPONDENTE ROHS			•	

• = di serie

C140G H500	COD	033141212	033140402	033140452
PESO TOTALE DISSUASORE	KG	70	31	37

C140G H700	COD	033141214	033140404	033140454
PESO TOTALE DISSUASORE	KG	81	39	44